

СПЕЦИФИКАЦИЯ

ВАКУУМИРОВАННЫЙ ДЕТЕКТОР УЛЬТРАФИОЛЕТОВОГО ИЗЛУЧЕНИЯ

Вакуумированный детектор на основе МКП с входным окном из фтористого магния и люминесцентным экраном жёлто-зелёного свечения на стекле или на ВОП. Детектор может содержать две или три состыкованных в блок МКП, что обеспечивает возможность работы в режиме счёта фотонов. Детектор предназначен для визуализации ультрафиолетового излучения

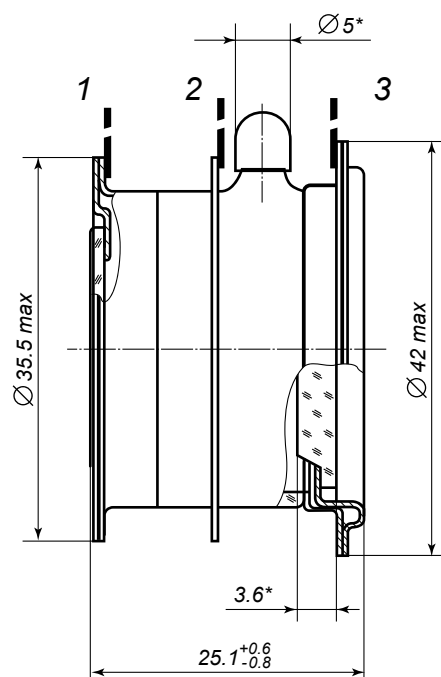


ОСНОВНЫЕ ТЕХНИЧЕСКИЕ ДАННЫЕ

ПАРАМЕТРЫ	РАЗМЕРНОСТЬ	ЗНАЧЕНИЕ
Диапазон спектральной чувствительности	нм	120 - 250
Диаметр рабочего поля фотокатода	мм	18
Амплитудное разрешение 2 МКП	%	не более 130
Амплитудное разрешение 3 МКП	%	не более 90
Усиление МКП 2 МКП	-	не менее 10^6
Усиление МКП 3 МКП	-	не менее 10^8
Плотность скорости счёта темновых импульсов (2МКП)	имп/с ⁻¹ × см ⁻²	не более 5
Масса	г	не более 30



СХЕМА СОЕДИНЕНИЯ ЭЛЕКТРОДОВ С ВЫВОДАМИ



Вывод	Наименование электрода	Диапазон регулируемых напряжений
1	Вход умножителя Две МКП Три МКП	«минус» (2000– 2400), В «минус» (3000 – 3500), В
2	Выход умножителя	0
3	Экран	(3 – 4,5) кВ

