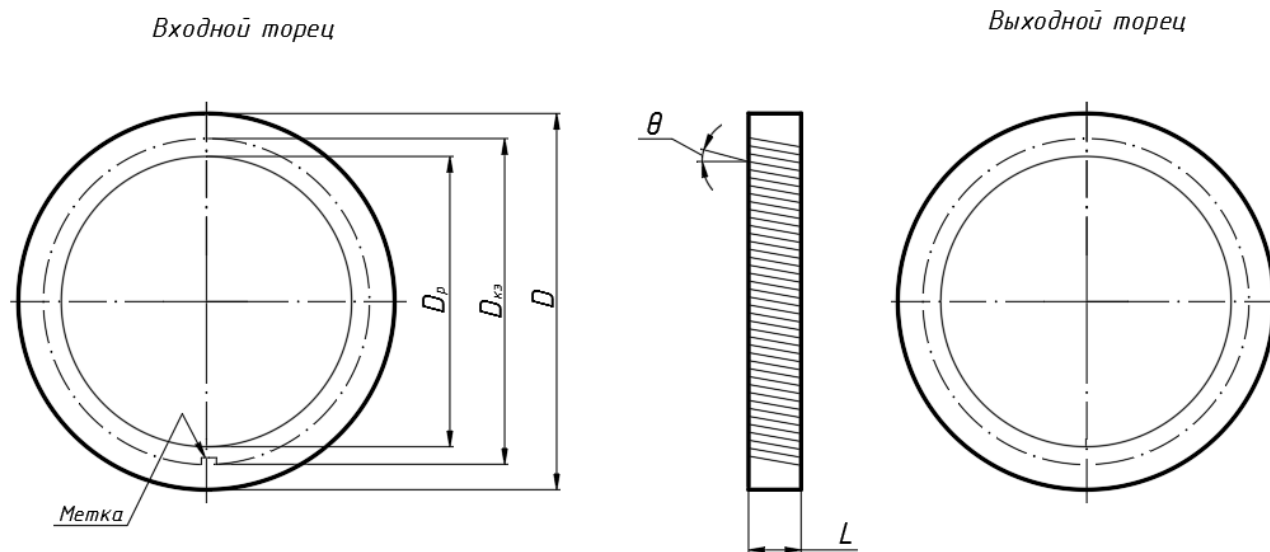


**РАСШИРЕННАЯ СПЕЦИФИКАЦИЯ
на МКП-продукцию (стандартные МКП для ЭОП)**

Круглые микроканальные пластины



Микроканальные пластины диаметром 24,8 мм

Параметр, единица измерения	Тип микроканальной пластины								
	МКПО 18-3	МКПО 18-4	МКПО 18-5	МКПО 18-6	МКПО 18-6 У	МКПО 18-8	МКПО 18-8 У	МКПО 18-10	МКПО 18-10 У
	Номинальное значение								
Геометрические параметры									
Внешний диаметр D , мм	24,75-24,85								
Диаметр рабочей зоны Dp , мм, min	18,8	18,6							
Диаметр контактного электрода Dкэ , мм	23,7								
Толщина L , мм	0,240±0,03	0,300±0,015			0,320±0,015		0,41-0,44		
Угол наклона каналов θ , градусов	5±1, 8±1, 16±1	5±1			12±1	5±1	12±1	5±1	12±1
Допуск плоскостности торцевых поверхностей, мм	0,03	0,025	0,02	0,03					
Допуск параллельности торцевых поверхностей, мм	0,01								
Ширина монолитного обрамления, мм, min	1,6								
Ширина скругления (фаски), мм	0,18 max								
Структурные параметры									
Диаметр канала, мкм	3,4-3,6	4,4-4,9	от 5,0 до 5,5	5,5-6,5		7,0-8,0		9,5-10,5	
Шаг структуры, мкм, max	5,0	5,0-6,0	7,0	8		9,5		12,4-12,9	
Материал контактного электрода	Хром								
Метка указывает направление наклона каналов	Вход								
Электрические параметры									
Рабочее напряжение при коэффициенте усиления 10 ³ , В	900	950	850	850			800		
Номинальное напряжение при коэффициенте усиления 10 ⁴ , В	1000	1250	1100	1150			1100		
Усиление при напряжении 800 В	-								
Усиление при напряжении 1100 В	-								
Сопротивление МКП, ·10 ⁸ Ом	0,3-1,0	0,5-2,5	0,8-1,5	1-3			1-2,5		
Плотность темного тока, А/см ²	2,2·10 ⁻¹³	1,6×10 ⁻¹³	2,2×10 ⁻¹³	2,2·10 ⁻¹³					
Предел разрешения, штрихов на 1мм, min	86	60	86	70		60		45	

Микроканальные пластины диаметром 32,8 мм

Параметр, единица измерения	Тип микроканальной пластины						
	МКПО 25-3	МКПО Б 25-6	МКПО Б 25-6 У	МКПО Б 25-8	МКПО Б 25-8 У	МКПО Б 25-10	МКПО Б 25-10 У
	Номинальное значение						
Геометрические параметры							
Внешний диаметр D , мм	32,75-32,85						
Диаметр рабочей зоны D_p , мм, min	26						
Диаметр контактного электрода D_{кэ} , мм	31,7						
Толщина L , мм	0,26	0,285-0,315		0,305-0,335		0,40-0,44	
Угол наклона каналов θ , градусов	5±1		12±1	5±1	12±1	5±1	12±1
Допуск плоскостности торцевых поверхностей, мм	0,05			0,03	0,05		
Допуск параллельности торцевых поверхностей, мм	0,01						
Ширина монолитного обрамления, мм, min	1,6						
Ширина скругления (фаски), мм	0,18 max						
Структурные параметры							
Диаметр канала, мкм	3,4	5,5-6,5		7,0-8,0		9,8-10,8	
Шаг структуры, мкм, max	4,2	8		9,5		от 12,2 до 12,9	
Материал контактного электрода	Хром						
Метка указывает направление наклона каналов	Вход						
Электрические параметры							
Рабочее напряжение при коэффициенте усиления 10 ³ , В, max	-	850		800		-	
Номинальное напряжение при коэффициенте усиления 10 ⁴ , В, max	-	1100		1100		-	
Усиление при напряжении 800 В	-					Не менее 2500	
Усиление при напряжении 1100 В	1000	-					
Сопrotивление МКП, ·10 ⁸ Ом	1-3	0,8-3,0		0,8-3,0	0,7-2,5	0,75-2,5	
Плотность темного тока, А/см ² , max	2,2·10 ⁻¹²	2,2·10 ⁻¹³					
Предел разрешения, штрихов на 1мм, min	-	70		60	45		