

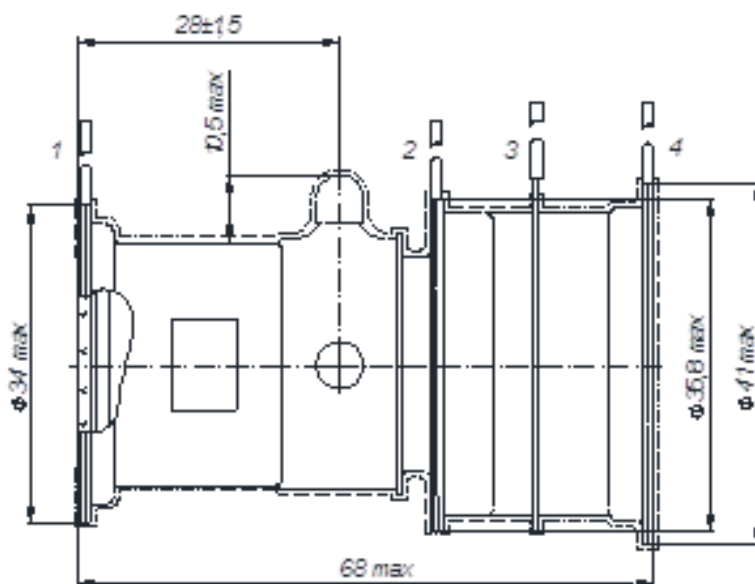
ФЭУ с МКП для счёта фотонов «Сапфир-2А»

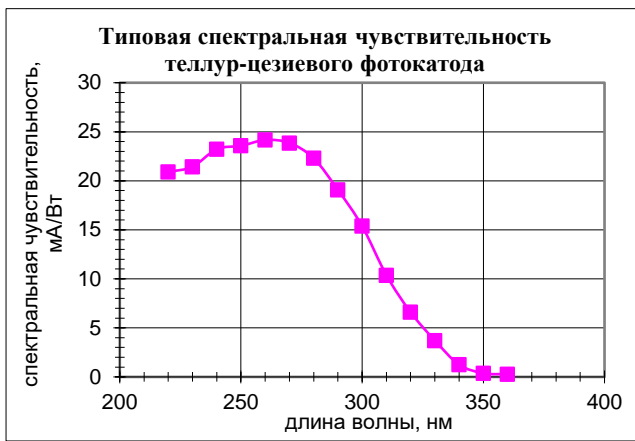


Фотоэлектронный умножитель (ФЭУ) с МКП «Сапфир-2А» предназначен для обнаружения и усиления излучения ультрафиолетовой области спектра в диапазоне длин волн 115 – 360 нм, обеспечивает работу в режиме счёта фотонов. Конструктивно ФЭУ с МКП «Сапфир-2А» представляет собой металлоглазанный вакуумный блок с электроизоляционным покрытием, содержащий теллур-цезиевый фотокатод на подложке из фтористого магния, две микроканальные пластины в шевронной сборке и металлический анод. Фокусировка электронов с фотокатода на вход МКП осуществляется полем электростатической линзы.

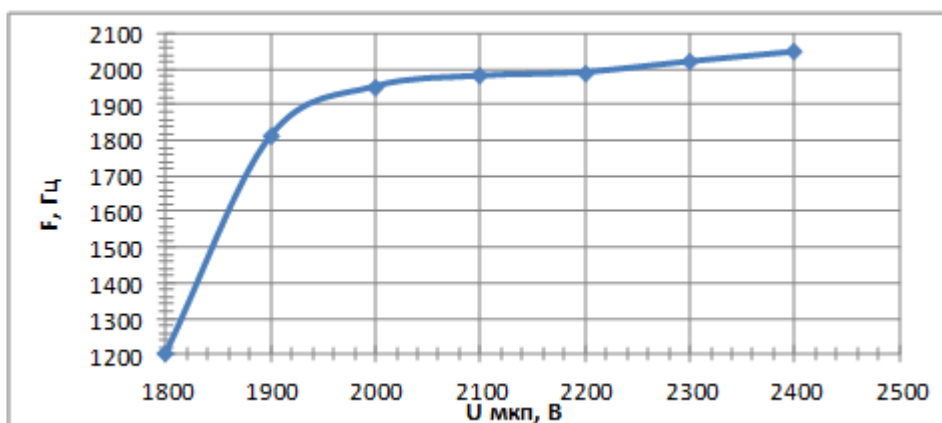
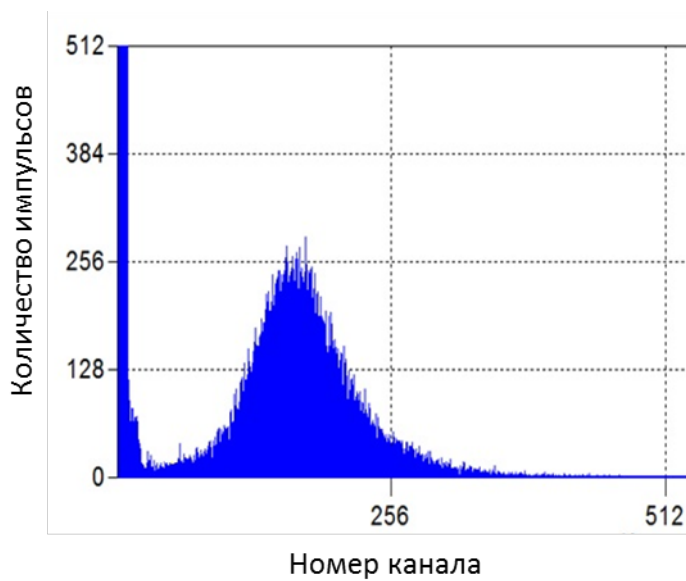
Основные технические данные

Параметр	Значение
Диапазон спектральной чувствительности, нм:	115 - 360
Спектральная чувствительность на длине волны $\lambda = 250$ нм, мА/Вт	20, не менее
Диаметр рабочего поля фотокатода, мм	15
Одноэлектронное амплитудное разрешение, %	100, не более
Отношение пик/долина	10 не менее
Усиление, при напряжении на МКП не более 2400 В	10^6 , не менее
Плотность скорости счёта темновых импульсов, сек ⁻¹ см ⁻²	5, не более
Длительность импульса анодного тока (ПШПВ), нс	1,1 не более
Время нарастания импульса анодного тока, нс	0,8 не более





Вид одноэлектронного распределения импульсов по амплитудам



Россия, PCO-Алания, г.Владикавказ, ул. Николаева 44, корп.6
market@baspik.com
 +7 867 224-19-61