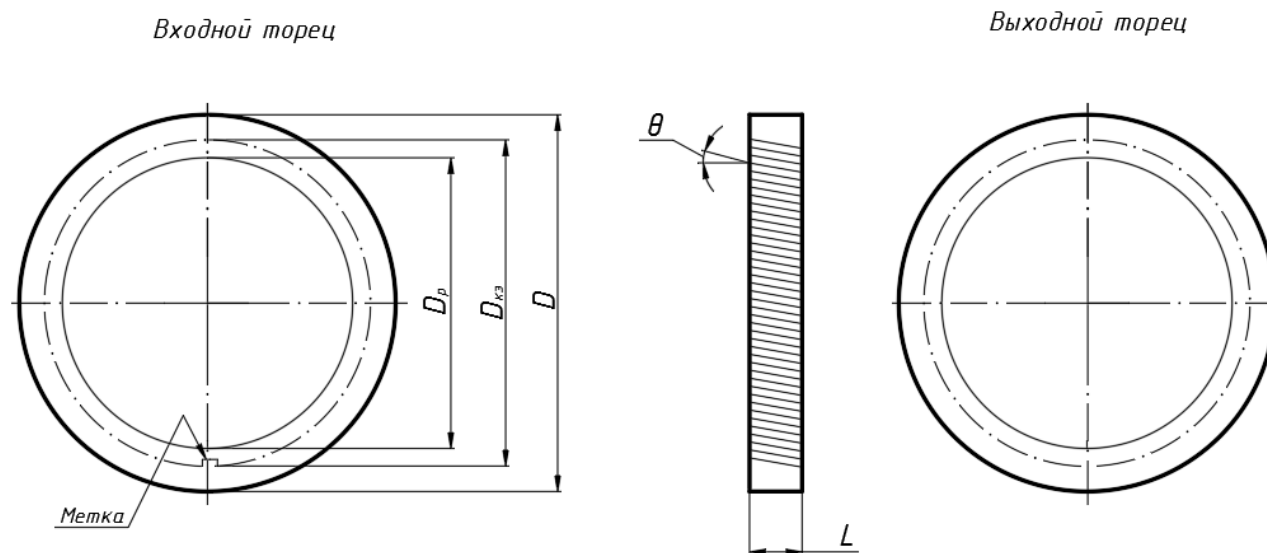


РАСШИРЕННАЯ СПЕЦИФИКАЦИЯ на МКП-продукцию (МКП для науки и техники)

Круглые микроканальные пластины



Микроканальные пластины диаметром 46 мм, 50 мм, 56 мм, 87мм.

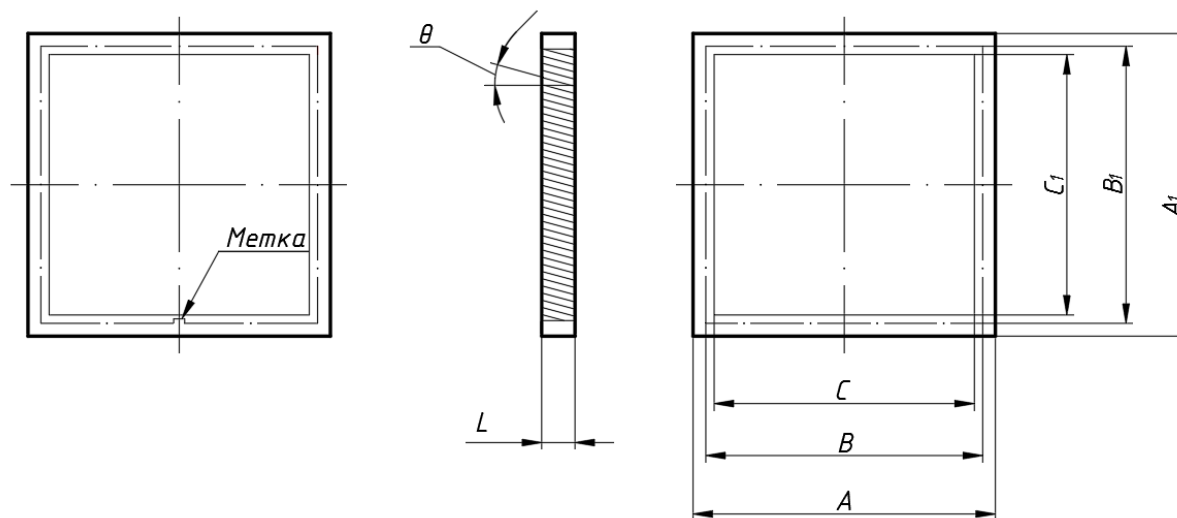
Параметр, единица измерения	Тип микроканальной пластины							
	МКП 46-12	МКП 50-10	МКПО 50-10	МКП 50-15	МКП 56-15	МКПО 56-15	МКП 70-15	МКП 87-12
	Номинальное значение							
Геометрические параметры								
Внешний диаметр D , мм	46,0	49,5		50	56		70,25	87
Диаметр рабочей зоны D_p , мм	44	48,5	41,5	47,5	54	48	68,0	77,5
Диаметр контактного электрода D_{кэ} , мм	45	49		48,5	55		-	85
Толщина L , мм	0,48	0,5		0,775			0,75	0,72
Угол наклона каналов θ , градусов	От 5° до 9°	От 6° до 9°		От 7° до 10°			От 9° до 12°	8°
Допуск плоскостности торцевых поверхностей, мм				0,075				0,05

Параметр, единица измерения	Тип микроканальной пластины							
	МКП 46-12	МКП 50-10	МКПО 50-10	МКП 50-15	МКП 56-15	МКПО 56-15	МКП 70-15	МКП 87-12
	Номинальное значение							
Допуск параллельности торцевых поверхностей, мм	0,030						0,05	0,03
Ширина монолитного обрамления, мм	-	-	2	-	-	2	-	-
Ширина скругления (фаски), мм	0,35							
Структурные параметры								
Диаметр канала, мкм	12	10		15				12
Шаг структуры, мкм	15	от 12,2 до 12,5			19			15
Материал контактного электрода	Хром							
Метка указывает направление наклона каналов	Вход							
Электрические параметры								
Номинальное напряжение при коэффициенте усиления 10^4 , В	1100							1200
Сопротивление МКП, $\cdot 10^8 \Omega$	0,5-10	0,25-2,5		0,5-10			0,5-2,5	<u>0,05-0,5</u>
Плотность темного тока, А/см ²	$1 \cdot 10^{-12}$	$1 \cdot 10^{-13}$		$1 \cdot 10^{-12}$			$3 \cdot 10^{-13}$	-

Прямоугольные микроканальные пластины

Входной торец

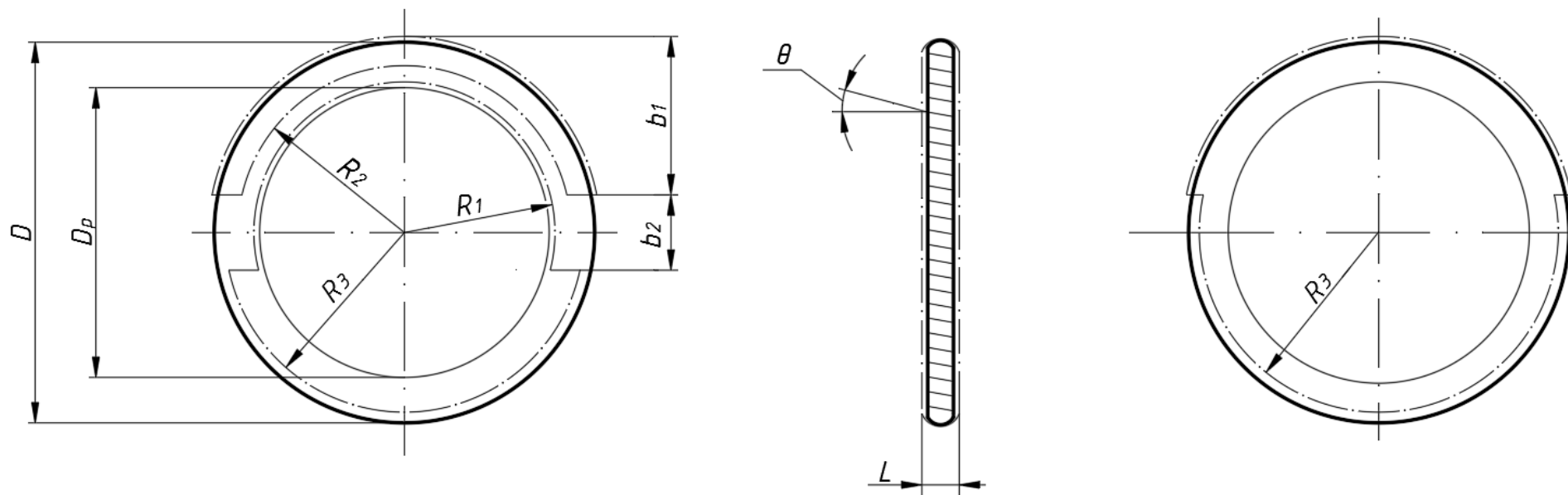
Выходной торец



Параметр, единица измерения	Тип микроканальной пластины						
	МКП 36×36	МКП 43×63	МКП 54×54-15	МКП 54×54-6	МКП 30×90	МКП 70×90	МКП 100×100-15
	Номинальное значение						
Геометрические параметры							
Внешний размер $A \times A_1$, мм	36×36	62,9×42,9	54,5×54,5	54,5×54,5	90×30	90,0×70,0	100×100
Размер рабочей зоны $B \times B_1$, мм	34×34	59,00×39,	По диагонали 75,5	53×53	89×29	86×66	96×96
Размер контактного электрода $C \times C_1$, мм	-	61,7×41,7	54×54	53,9×53,9	80×20	89,1×69,2	98,4×98,4
Толщина L , мм	0,6	0,775	0,7	0,4	0,9	1	1,15
Угол наклона каналов θ , градусов	9°	8°	От 6° до 10°	От 5° до 15°	7°	8°	
Допуск плоскостности торцевых поверхностей, мм	-	0,045	0,05	0,05	0,05	0,075	0,10
Допуск параллельности торцевых поверхностей, мм	-	0,020	0,02	0,04	0,02	0,020	0,02

Параметр, единица измерения	Тип микроканальной пластины						
	МКП 36×36	МКП 43×63	МКП 54×54-15	МКП 54×54-6	МКП 30×90	МКП 70×90	МКП 100×100-15
	Номинальное значение						
Фаска, мм	-	0,3	0,3	0,15	0,18	0,3	0,5
Структурные параметры							
Диаметр канала, мкм	12	15		6	15		
Шаг структуры, мкм	15	19		8	19		
Коэффициент прозрачности МКП	-	0,59		0,70	0,59		
Материал контактного электрода	Хром						
Метка указывает направление наклона каналов	Вход						
Электрические параметры							
Номинальное напряжение при коэффициенте усиления 10^4 , В	1100	1100	1200	-	-	1200	1200
Коэффициент усиления при напряжении на МКП 900 В	-	-	-	1000	-	-	-
Усиление при напряжении на МКП 800 В	-	-	-	-	1000	-	-
Сопротивление МКП, $\cdot 10^8 \Omega$	0,5-5	0,2-10	0,5-4	<u>0,3-1</u>	0,5-2,5	0,2-10	0,2-10
Плотность темного тока, А/см ²	$1 \cdot 10^{-12}$		$1 \cdot 10^{-13}$		-	$1 \cdot 10^{-12}$	$2 \cdot 10^{-13}$

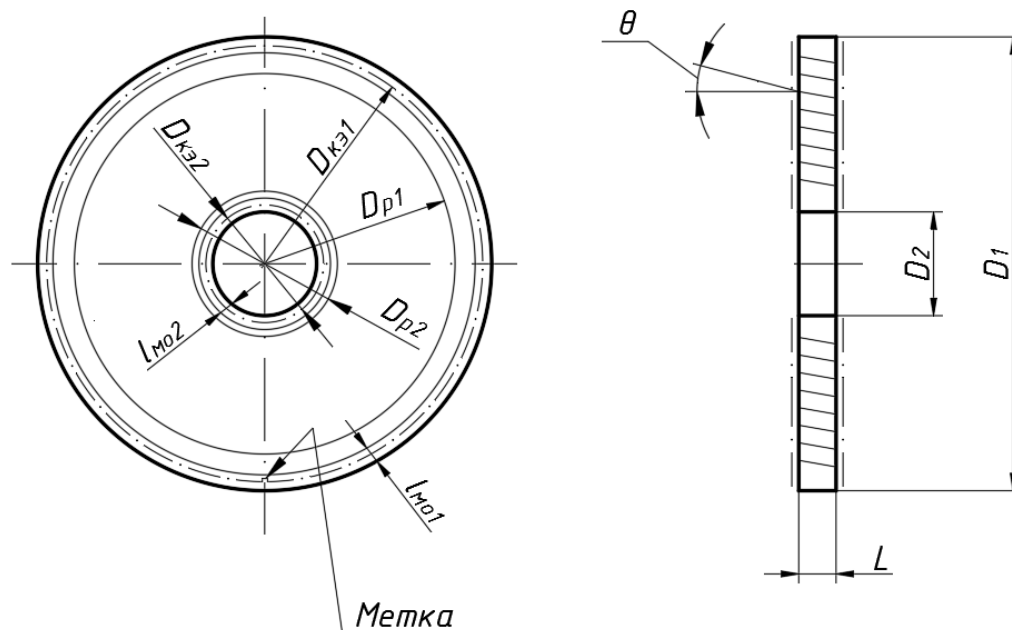
Микроканальные пластины с фигурным контактным электродом



Параметр, единица измерения	Тип микроканальной пластины	
	МКПО Б 25-10 Ф	МКПО Б 25-12 Ф
	Номинальное значение	
Геометрические параметры		
Внешний диаметр D , мм		32
Диаметр рабочей зоны D_p , мм		25,5
Размер контактного электрода, мм:		
R₁		13
R₂		14,4
R₃		15,5
b₁		13
b₂		6
Толщина L , мм	0,38 0,46	0,46
Угол наклона каналов θ , градусов		8°
Допуск плоскостности торцевых поверхностей, мм		0,045
Допуск параллельности торцевых поверхностей, мм		0,02
Ширина монолитного обрамления, мм		1,8
Ширина скругления (фаски), мм		от 0,014 до 0,18

Параметр, единица измерения	Тип микроканальной пластины	
	МКПО Б 25-10 Ф	МКПО Б 25-12 Ф
	Номинальное значение	
Структурные параметры		
Диаметр канала, мкм	9,5	12
Шаг структуры, мкм	от 12,1 до 12,9 от 11,5 до 15,6	15
Материал контактного электрода	Хром	
Метка указывает направление наклона каналов	Вход	
Электрические параметры		
Рабочее напряжение при коэффициенте усиления 10^3 , В	850	
Номинальное напряжение при коэффициенте усиления 10^4 , В	1200	
Сопротивление МКП, $\cdot 10^8 \Omega$	1,0-5,0	

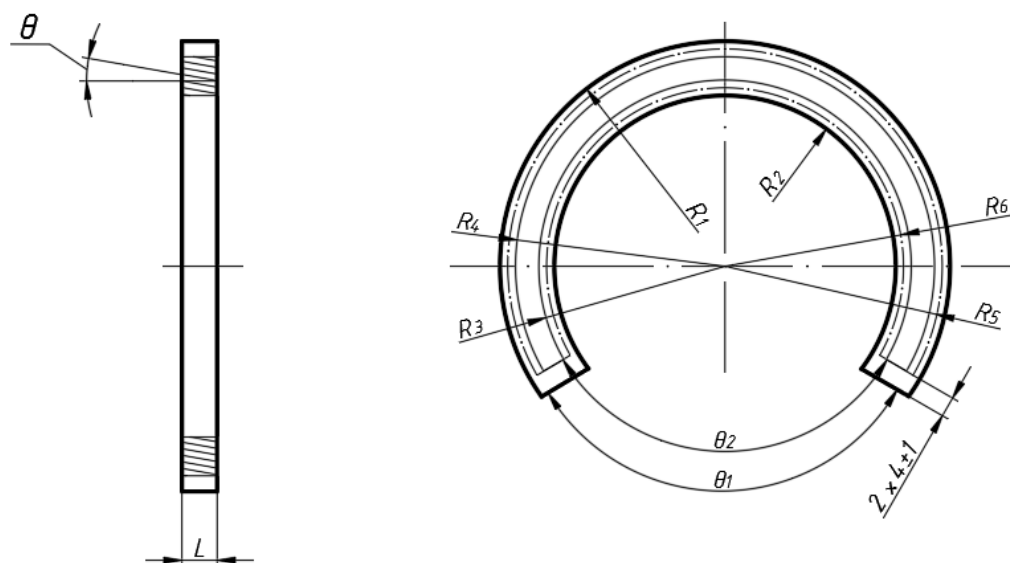
Микроканальные пластины с центральным отверстием



Параметр, единица измерения	Тип микроканальной пластины	
	МКП 35-15 ЦО	МКП 50-15 ЦО
	Номинальное значение	
Геометрические параметры		
Внешний диаметр D1 , мм	32,7	56
Диаметр отверстия D2 , мм	7,45	24
Кольцо рабочей зоны, ограниченной диаметрами Dp1- Dp2 , мм	26,7-9	54,2-26,8
Кольцо контактного электрода, ограниченного диаметрами Dкз1- Dкз2 , мм	31,8—8,1	50-28,5
Толщина L , мм	0,7	0,75
Угол наклона каналов θ , градусов	От 5° до 9°	7°
Допуск плоскостности торцевых поверхностей, мм	0,075	
Допуск параллельности торцевых поверхностей, мм	0,02	
Ширина монолитного обрамления, мм		
lмо1	1,5	1,8
lмо2	0,75	1,8

Параметр, единица измерения	Тип микроканальной пластины	
	МКП 35-15 ЦО	МКП 50-15 ЦО
	Номинальное значение	
Ширина скругления (фаски), мм	от 0,014 до 0,18	
Структурные параметры		
Диаметр канала, мкм	15	
Шаг структуры, мкм	19	
Материал контактного электрода	Хром	
Метка указывает направление наклона каналов	Вход	
Электрические параметры		
Номинальное напряжение при коэффициенте усиления 10^4 , В	1100	
Сопротивление МКП, $\cdot 10^8 \text{ Ом}$	1-10	
Плотность темнового тока, А/см ²	$2,2 \cdot 10^{-13}$	

Микроканальные пластины с угловым сегментом



Параметр, единица измерения	Тип микроканальной пластины	
	МКП 43.5LR	МКП 50LR
	Номинальное значение	
Геометрические параметры		
Внешний радиус R1 , мм	43,5	50
Радиус отверстия R2 , мм	33	17
Радиус рабочей зоны, мм R3	40,5	47
R4	36	20
Радиус контактного электрода, мм R5	43,0	49,5
R6	33,5	17,5
Толщина L , мм	1	
Угловой сегмент, градус theta1	118°	112°
theta2	118°	112°
Угол наклона каналов theta , градусов	8°	
Допуск плоскостности торцевых поверхностей, мм	0,03	

Параметр, единица измерения	Тип микроканальной пластины	
	МКП 43.5LR	МКП 50LR
	Номинальное значение	
Допуск параллельности торцевых поверхностей, мм	0,03	
Монолитное обрамление, мм	Отсутствует	
Ширина скругления (фаски), мм	0,13	
Структурные параметры		
Диаметр канала, мкм	25	
Шаг структуры, мкм	32	
Материал контактного электрода	Хром	
Метка указывает направление наклона каналов	Вход	
Электрические параметры		
Усиление при напряжении на МКП 1000 В	10000	
Сопротивление МКП, $\cdot 10^6 \Omega$	4-6	5-11
Равномерность усиления, %	30	

ИНДИВИДУАЛЬНЫЙ ЗАКАЗ

Если Вы не смогли выбрать МКП для Вашего применения, заполните, пожалуйста, форму индивидуального заказа

<https://baspik.com/images/product/pdf/questionary.pdf>

и направьте по электронной почте market@baspik.com