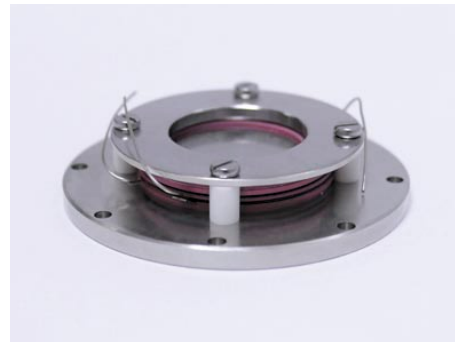


СПЕЦИФИКАЦИЯ

ДЕТЕКТОР С МКП 18-8, ОТКРЫТЫМ ВХОДОМ, РАЗДЕЛЬНЫМ ПИТАНИЕМ ПЛАСТИН



Детектор предназначен для регистрации корпускулярного и электромагнитного излучений в составе научной и производственной аппаратуры. Детектор состоит из двух МКП, собранных в шеврон, металлокерамической арматуры и металлического коллектора. Принцип действия основан на регистрации и усилении первичного потока заряженных частиц.

СТРУКТУРНЫЕ ПАРАМЕТРЫ

ПАРАМЕТРЫ	РАЗМЕРНОСТЬ	ЗНАЧЕНИЕ
Диаметр канала МКП	МКМ	8
Угол наклона канала	градус	7; 13
Рабочий диаметр шеврона	ММ	18
Диаметр детектора	ММ	max. 46
Высота детектора	ММ	max. 11
Количество МКП	ШТ.	2

ЭЛЕКТРИЧЕСКИЕ ПАРАМЕТРЫ

ПАРАМЕТРЫ	РАЗМЕРНОСТЬ	ЗНАЧЕНИЕ
Минимальное усиление	-	1×10^7
Одноэлектронное амплитудное разрешение	%	max. 70
Плотность скорости счёта темновых импульсов	имп / $c^{-1} \times cm^{-2}$	max. 3
Сопротивление МКП	Ω	$5 \times 10^7 \div 2 \times 10^8$
Рабочее напряжение	В	max. 2800
Вакуум \leq	Pa (Torr)	1.3×10^{-4} (1×10^{-6})

РАСПОЛОЖЕНИЕ ЭЛЕКТРОДОВ ДЕТЕКТОРА

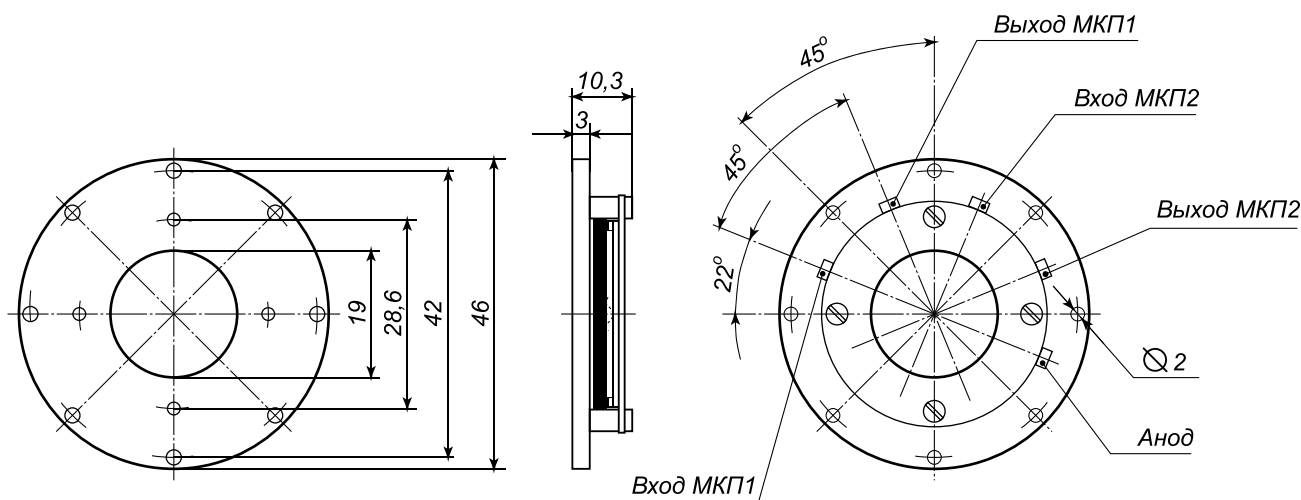


СХЕМА ПОДКЛЮЧЕНИЯ ДЕТЕКТОРА

